

Magazynowanie i Transport

MAGAZYNOWANIE

Deski elewacyjne SHERA powinny być przechowywane na płaskiej, suchej i równej powierzchni, na paletach na których są dostarczane. Folia ochronna zabezpieczająca deski podczas transportu powinna być usunięta po dotarciu desek do miejsca składowania lub na plac budowy. Deski należy przechowywać pod dachem, przykryte plandeką w sposób umożliwiający dopływ powietrza. Deski należy chronić przed działaniem czynników atmosferycznych i zabrudzeniem.



PRZENOSZENIE

Deski elewacyjne SHERA powinny być podnoszone z palety, a nie ciągnięte po paczce znajdującej się pod spodem. Unikniemy w ten sposób zarysowań i uszkodzenia powierzchni. Deski należy przenosić krawędzią do dołu, w pozycji pionowej. W przeciwnym wypadku w wyniku ugięcia pod własnym ciężarem może dojść do uszkodzenia deski.

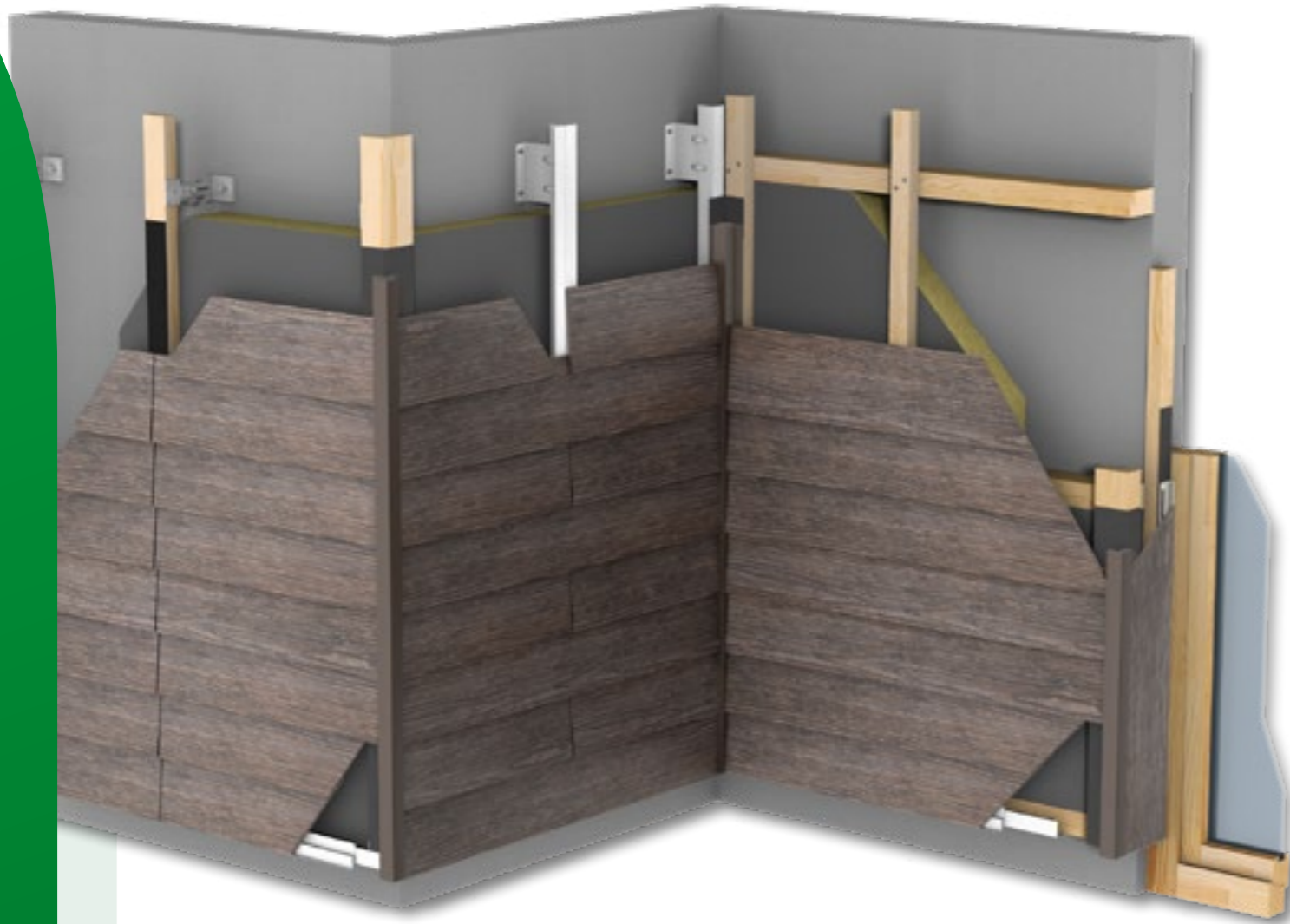


SHERA™
buduj lepiej, żyj wygodniej



**INSTRUKCJA MONTAŻU
TRANSPORT
MAGAZYNOWANIE**

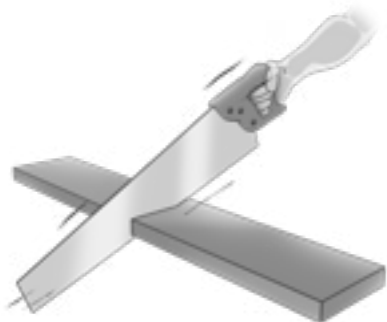




Cięcie i mocowanie

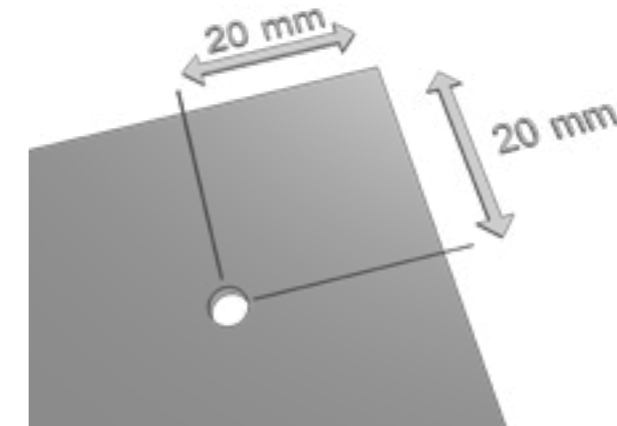
CIĘCIE

Deski elewacyjne mogą być cięte piłą ręczną lub pilarką tarczową. Należy stosować tarcze z zębami z węglików spiekanych lub diamentową tarczę bez zębów. Podczas cięcia tworzy się pył który należy niezwłocznie usunąć z desek w celu uniknięcia powstania przebarwień. Nigdy nie należy używać wody podczas cięcia.

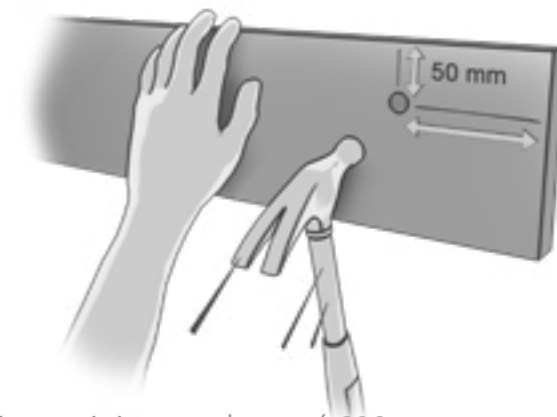


MOCOWANIE

Podczas mocowania desek SHERA na konstrukcji drewnianej lub aluminiowej należy przestrzegać kilku podstawowych zasad. Montaż za pomocą wkrętów bez nawiercania można wykonać jeżeli punkt mocowania znajduje się powyżej 50mm od końca deski. Jeżeli ta odległość jest mniejsza należy wykonać otwór wstępny za pomocą wiertła. Minimalne odległość pomiędzy krawędzią deski a wkrętem wynosi 20mm. Wkręty powinny wnikać minimum 30mm w drewniany stelaż konstrukcyjny.



Montaż za pomocą gwoździ można wykonywać jeżeli punkt mocowania znajduje się powyżej 50mm od krawędzi deski. Jeżeli ta odległość jest mniejsza należy wykonać otwór wstępny za pomocą wiertarki (wiertła HSS). Wszystkie wkręty i gwoździe stosowane do montażu desek SHERA muszą być odporne na korozję (zalecane wkręty ze stali nierdzewnej A2).



Montaż

MONTAŻ

Maksymalny rozstaw łąt pionowych nie powinien przekraczać 600mm.

Minimalna grubość łąty w celu zapewnienia wentylacji-20mm.

Minimalne wymiary łąt środkowych-50x40mm.

Minimalne wymiary łąt skrajnych i narożnikowych- 75x40mm.

Montaż desek należy rozpoczynać od dołu ściany. Okapowe profile wentylacyjne chronią przed gryzoniami i owadami zapewniając jednocześnie właściwą wentylację fasady budynku.

Stosować zakład 30mm każdej deski. W przypadku łączenia desek na łątach skrajnych należy sprawdzać czy ma to miejsce zawsze nad łątą i czy pomiędzy deskami znajduje się 2mm przestrzeni dylatacyjnej. W celu ochrony zapewnienia podkonstrukcji przed wnikaniem wody w miejscach łączenia desek należy stosować systemowe taśmy PCV. Wszelkie krawędzie deski SHERA po przecięciu należy zabezpieczyć farbą zaprawkową (retuszującą).